



Indledning

***Notebook
Brugermanual***

Tillykke med denne notebook-pc – den perfekt konstruerede notebook-pc. Denne splinternye udsøgte bærbare computer vil give dig en fornøjelig og professionel oplevelse med at bruge computeren. Vi er stolte over at kunne fortælle vores brugere, at denne notebook-pc er helt igennem testet og lever op til og lever op til vores uovertrufne pålidelighed og kundetilfredshed.

❖ Udpakning

Pak først forsendelsen ud og tjek alle delene omhyggeligt. Kontakt øjeblikkeligt din lokale forhandler, hvis nogle af de indeholdte dele er beskadigede eller mangler. Gem også æsken og anden emballage, hvis du skulle få brug for at sende apparatet i fremtiden. Pakken skal indeholde følgende dele:

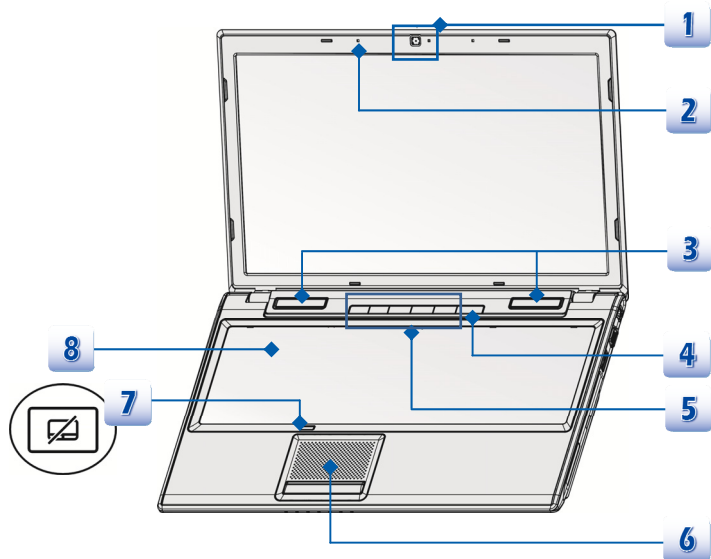
- Notebook
- Hurtig installationsguide
- Højkapacitets Li-ion batteri
- AC/DC adapter og AC strømledning
- Taske (valgfri)
- All-in-one applikationsdisk, der indeholder de komplette udgaver af brugermanualen, styreprogrammer, hjælpeprogrammer og valgfri gendannelsesfunktion, mv.

❖ Produktoversigt

Dette afsnit giver en beskrivelse af den bærbare computers grundlæggende aspekter. Det vil hjælpe dig at lære mere om denne bærbare computers udseende, inden du bruger den. Vær opmærksom på, at den bærbare computer som er vist i dette afsnit kan variere fra den, som brugeren købte.

Set ovenfra

Figuren over computeren set ovenfra og beskrivelsen vist nedenfor vil få dig til at gennemse det primære arbejdsområde på din bærbare computer.



Figureerne vist her er kun til reference.

1. Videokamera

Dette indbyggede videokamera kan bruges til at tage billeder med, til optagelse af video eller konferencer og til andre interaktive aktiviteter.

2. Intern mikrofon

Der er en indbygget mikrofon, og dens funktion er den samme med mikrofon.

3. Stereohøjttalere

Giver sound blaster af høj kvalitet, hvor stereosystems- og Hi-Fi-funktionen er understøttet.

4. Strømknap / strøm-LED/ GPU-LED



Strømknap

- Tryk på tænd-/slukknappen for at tænde eller slukke (ON/OFF) for computeren.
- Tryk på tænd/slukknappen for at vække computeren af slumretilstanden.

Strøm-LED/ GPU-LED

- Lyser blåt når der er tændt for computeren, og funktionen UMA GPU er valgt.
- Lyser orange når der er valgt Diskret GPU.
- LED-lampen slukkes, når der slukkes for computeren.

5. Knapper til kvikstart

Tryk på knapperne til kvikstart for at aktivere de specifikke applikationer eller værktøjer. Følgende Kvikstartknapper vil kun fungere på operativ systemet med SCM applikationen installeret. Find SCM applikationen på alt-i-en disken der leveres sammen med pakken til nem og enkel betjening. Det anbefales kraftigt at installere SCM applikationen.



ODD udskubning

- Tryk på denne knap for at skubbe diskskuffen på det optiske enhedsdrev ud.
- **Bemærk venligst:** Udskubningsknappen fungerer under rent DOS system. På et operativ system uden den installerede SCM applikation vil udskubningsknappen ikke virke. I et sådant tilfælde, kan brugere højreklikke på ODD i "Denne computer" og vælge "Eject" for at udskyde ODD bakken.



Display slukket

- Tryk på denne knap for at slukke for displayet og spare på energiforbruget.



Cooler Boost (Kølerforstærkning)

- Tryk på denne knap for at øge ventilatorhastigheden for at afkøle den bærbare computers generelle temperature.



WLAN (WiFi)

- Tryk på denne knap for at starte den **trådløs LAN** applikation.



G-panel

- Tryk på denne knap for at aktivere spillegadgets-hjælpeprogrammet, hvilket giver brugerne en forbløffende og effektiv løsning under spil.

6. Berøringsfølsomt tastatur

Dette er computerens pegeanordning.

7. Touchpad kontakt

Tryk på denne knap for at aktivere eller deaktivere berøringsfladefunktionen. Touchpad indikatoren, hvis en sådan findes, lysere stærkere når touchpad funktionen bliver deaktiveret.

8. Tastatur

Det indbyggede tastatur har alle et fuld størrelses-tastaturs funktioner.

Kvikstartsknapper [Fn]

Brug [Fn]-knapperne på tastaturet til at aktivere de specifikke applikationer eller værktøjer. Ved hjælp af disse kvikstartsknapper vil brugere være i stand til at arbejde mere effektivt.



Brugerdefineret eller Windows søgning (valgfri)

- Tryk på Fn-knappen, og hold den nede, og tryk derefter på **F4**-knappen for at aktivere den **brugerdefinerede** applikation.
- Tryk og hold Fn-knappen nede, og derefter trykkes på **F4**-knappen for at starte **Windows søgefunktion**.



**ECO Engine
(Strømsparefunktionen)**

- Tryk og hold Fn- knappen nede, og tryk derefter på **F5** knappen flere gange for at skifte mellem disse fem forskellige strømsparende tilstande eller for at slå **ECO engine** fra periodisk.



Videokamera

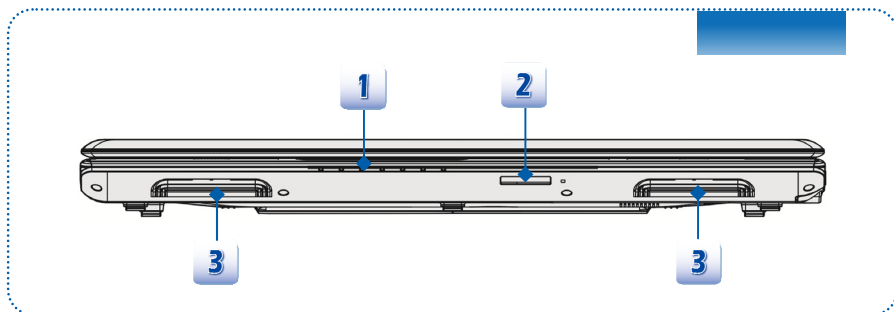
- Tryk og hold Fn-knappen nede, og tryk derefter på **F6**-knappen for at tænde for **webcam**-funktionen. Tryk igen for at deaktivere den.



Flyfunktion

- Tryk og hold Fn-knappen, og tryk derefter på **F10**-knappen gentagne gange for regelmæssigt at slå **Flyfunktionen** til eller fra.
- Af sikkerhedsmæssige grunde, anbefales det altid at slå flyfunktionen til, når du er i et fly.
- Se på flyfunktions-ikonet under **[Start/ indstillinger/ Ændr PC-indstillinger/ Trådløs/ Flyfunktion]** på skrivebordet for at kontrollere enhedens status.
- For at aktivere WLAN- eller Bluetooth-funktionen, se vejledningen i "**Trådløs aktivering for Windows 8**".

Set forfra



1. Status-LED



Harddisk/ Optisk drev anordning i brug:

Blinker blåt, når systemet arbejder med harddisken eller den optiske drevenhed.



Bluetooth

Bluetooth

- LED-lampen til Bluetooth tændes blåt, når funktionen Bluetooth aktiveres.
- **Advarsel:** Af hensyn til flyvesikkerheden skal du tjekke, at denne LED slukker, når du befinder dig ombord på et fly.
- **Bemærk:** Bemærk, at Bluetooth-funktionen kan være vilkårligt understøttet afhængig af den model, du købte.
- Kontakt om nødvendigt den lokale forhandler for yderligere oplysninger.



WLAN (WiFi)

Trådløs LAN (WiFi)

- LED-lampen lyser blåt, når funktionen **Trådløst lokalt netværk (WiFi)** aktiveres.
- LED-lampen slukkes, når funktionen deaktiveres.

- **Bemærk:** De ovenfor angivne funktioner kan være ekstraudstyr alt efter den anskaffede model.
- **Advarsel:** Af hensyn til flysikkerhed sørg for, at WLAN- og Bluetooth-lysdioderne er gået ud, mens flyet er i luften.
- For at aktivere eller deaktivere funktionerne WLAN eller Bluetooth i operativsystemet Windows 8, henvises til vejledningen i "Trådløs aktivering for Windows 8".

-
- Kontakt om nødvendigt den lokale forhandler for yderligere information om trådløs tilslutning.
-



Batteri status

- Lyser blåt, når batteriet oplades.
 - Lyser ravgult, når batteristatus er lav.
 - Blinker ravgult, hvis batteriet svigter, og det anbefales at udskifte det med et nyt batteri. Spørg din lokale forhandler til råds med hensyn til at købe en tilsvarende type batteri, som der anbefales af producenten.
 - Batteriets lysdiode går ud, når det er helt opladet, eller når strømadapteren frakobles.
-



Caps Lock: Lyser blåt, når Caps Lock-funktionen er aktiveret.



Num Lock: Lyser blåt, når Num Lock-funktionen er aktiveret.



Slumretilstand

- Blinker blåt, når systemet er i slumretilstand.
 - Lysdioden går ud, når der slukkes for systemet.
-

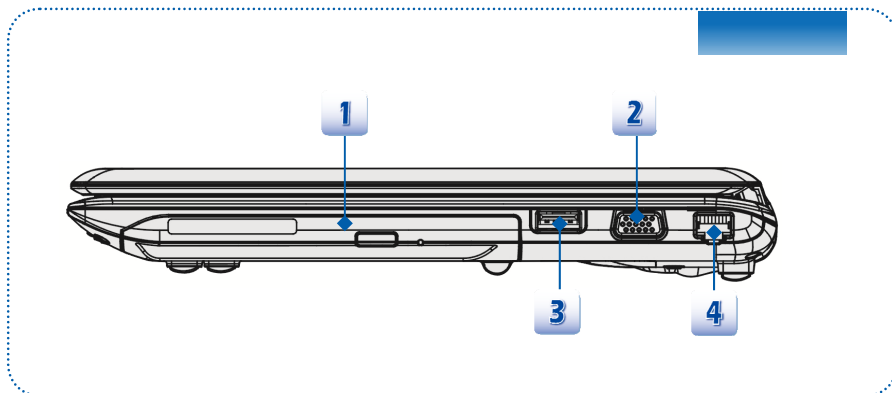
2. Kortlæser

Den indbyggede kortlæser kan understøtte forskellige typer hukommelseskort, såsom MMC (Multi-Media Card), XD (eXtreme Digital), SD (Secure Digital), SDHC (SD High Capacity), SDXC(SD eXtended Capacity), MS (Memory Stick) eller MS Pro (Memory Stick Pro) afhængigt af hvilken model brugerne har købt. Kontakt din lokale forhandler for yderligere og korrekte oplysninger, og vær opmærksom på, at de understøttede hukommelseskort kan variere uden varsel.

3. Ventilator

Ventilatoren er designet til at afkøle systemet. UNDGÅ at blokere ventilatoren til luftcirkulation.

Set fra højre



1. Optisk drev

Notebook'en er udstyret med et optisk drev. Den faktiske enhed, installeret i din notebook, afhænger af den anskaffede model.

2. VGA Port

Den 15-pin-D-sub VGA-port lader dig tilkoble en ekstern monitor eller andet standard VGA-kompatibelt udstyr (såsom en fremviser) til et fantastisk overblik over computerdisplayet.

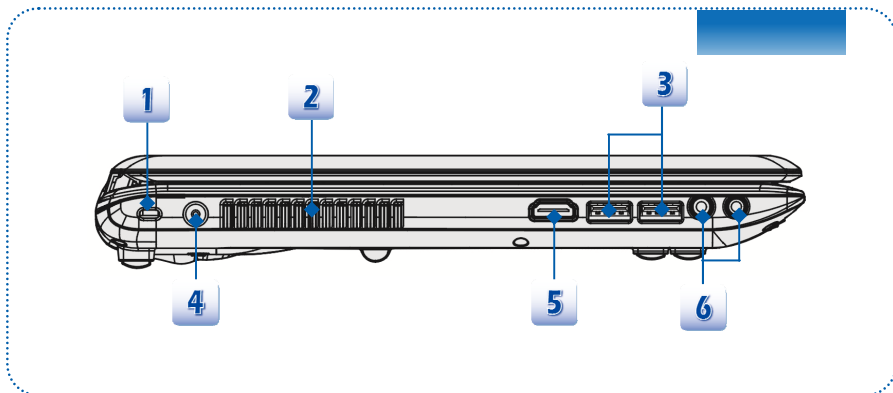
3. USB 2.0 Port

USB 2.0-porten lader dig tilkoble periferenheder via USB-grænseflade, såsom mus, modem, bærbart harddiskmodul, printer med mere.

4. RJ-45-stik

10/100/1000-Ethernetstikket anvendes til at tilkoble et LAN-kabel for at få en netværksforbindelse.

Set fra venstre



1. Kensingtonlås

Denne computer kommer med et hul til en Kensingtonlås, som lader brugere fastlåse computeren på plads med en nøgle eller en mekanisk pinkodeanordning og fastgjort med et gummibelagt metalkabel. Kablets ende har en lille løkke, som gør det muligt at fastgøre hele kablet rundt om en permanent genstand, såsom et tungt bord eller lignende udstyr, og dermed fastgøre computeren.

2. Ventilator

Ventilatoren er designet til at afkøle systemet. UNDLAD at tildække ventilatoren.

3. USB 3.0 Port

USB 3.0, SuperSpeed USB, yder hurtigere interfacehastigheder til tilslutning af forskellige apparater f.eks. lagringsenheder, harddiske eller videokameraer og tilbyder flere fordele i kraft af højhastigheds dataoverførsel.

4. Strømsluk

Til at tilkoble strømadapteren og levere strøm til computeren.

5. HDMI-stik



HDMI (højdefinitions multimedia grænsefladeport) er en ny grænsefladestandard for pc'er, skærme og forbrugerelektroniske enheder, som med et enkelt kabel understøtter standard-, forbedret og højdefinitions-video plus flerkanaledigital lyd.

6. Lyd Port stik

Giver sound blaster af høj kvalitet, hvor stereosystems- og Hi Fi-funktionen er understøttet.



Mikrofon

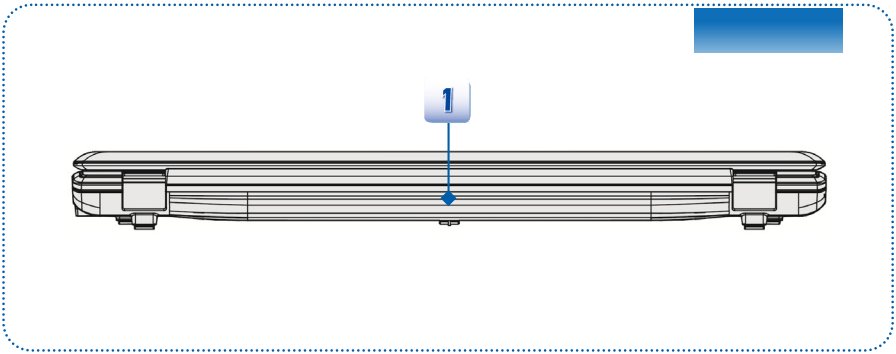
- Bruges til en ekstern mikrofon.



Headset

- Et stik til højttalere eller headset.
-

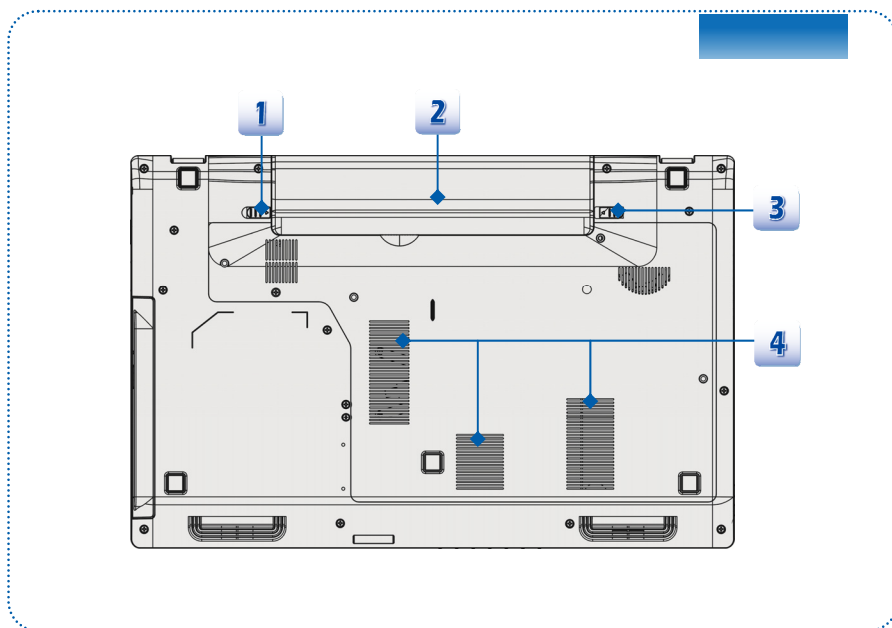
Set bagfra



1. Batteripakke

Denne computer bliver forsynet med strøm af batteripakken, når strømadapteren er frakoblet.

Set fra undersiden



1. Batteri udløsningsknap

Det er tilbagekastningsanordning som forberedelse til at frigøre batteripakken. Skub den med en hånd og tag forsigtigt batteripakken ud med den anden.

2. Batteripakke

Denne notebook-pc bliver forsynet med strøm af batteripakken, når strømadapteren er frakoblet.

3. Knap til at låse/ låse op for batteriet

Batteriet kan ikke flyttes, når knappen er i låst tilstand. Når knappen er skubbet til ulåst tilstand, kan batteriet fjernes.

4. Ventilator

Ventilatoren er designet til at afkøle systemet. UNDLAD at tildække ventilatoren.

❖ Specifikation

Specifikationerne kan ændres uden varsel. Det faktisk solgte produkt er for forskelligt fra område til område. Tjek de detaljerede specifikationer ved din lokale forhandler.

Fysiske karakteregenskaber

Mål 382,9 (B) x 249,2 (D) x 39,5 (H) mm

Vægt 2,4 kg (med 6-cellers batteri)

CPU

Stik 946 pins, rPGA

Processortype Intel® Shark Bay Haswell

Understøttet processor Intel® Quad/ Dual-Core processor

L3 Cache Op til 8MB (i henhold til CPU)

Kerne-chip

PCH Intel® Lynx Point (HM8-serier)

Hukommelse

Teknologi DDR3L 1600 MHz

Hukommelse DDR3L SO-DIMM X 2 indstik
4G/8G DDR3L SDRAM

Maksimum Op til 16 GB

Strøm

AC/DC Adapter (1) 65W, 19V
(valgfri) Strømforsyning: 100~240V, 1,5A~2,0A, 50~60Hz
Udgangseffekt: 19V \ominus \ominus 3,42A \ominus \bullet \oplus

AC/DC Adapter (2) 90W, 19V
(valgfri) Strømforsyning: 100~240V, 1,5A~2,0A, 50~60Hz
Udgangseffekt: 19V \ominus \ominus 4,74A \ominus \bullet \oplus

AC/DC Adapter (3) 120W, 19,5V
(valgfri) Strømforsyning: 100~240V, 1,5A~2,0A, 50~60Hz
Udgangseffekt: 19,5V \ominus \ominus 6,15A \ominus \bullet \oplus

Batteritype 6-celle / 9-celle (valgfri)

RTC-batteri Ja

Opbevaring (Dele anført her kan variere uden varsel)

HDD formfaktor	2,5" HDD / SSHD (valgfrit)
Optisk drevenhed	Super-multi / blu-ray (valgfrit)

I/O- port

Monitor (VGA)	D-sub x 1
USB	x 2 (USB 3.0) x 1 (USB 2.0)
Mikrofon-ind / Linje ind	x 1
Hovedtelefon-ud	x 1
RJ45	x 1
HDMI	x 1
Kortlæser	x 1 (SD) De understøttede hukommelseskort kan ændres uden varsel.

Kommunikationsport

LAN	10/100/1000 Ethernet
Trådløs LAN	Valgfrit understøttet
Bluetooth	Valgfrit understøttet

Display

LCD-type	15,6" LED-panel
Lysstyrke	Kontrolleret med K-/B-genejstaster

Video

Grafik	Diskret/ UMA (Valgfri) Med understøtning af teknologien NVIDIA Optimus.
CRT udgang	Understøttet
HDMI udgang	Understøttet

Lyd

Lydkontrol	Realtek® ALC269
Intern højttaler	x 2
Lydstyrke	Juster med K-/B-genvejstaster & SW

Software & BIOS

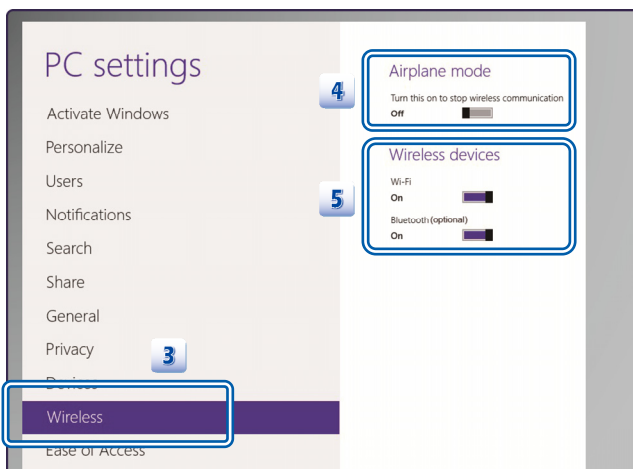
USB Flash Boot	USB floppy boot-up, kun DOS
BIOS	Hurtig Boot support

Andet

Kompatibilitet	WHQL
Hul til Kensington-lås	x 1

Trådløs aktivering for Windows 8

1. Find "Indstillinger" -ikonet på skrivebordet og klik på det.
2. Gå til hovedsiden for "PC-indstillinger" ved at klikke på "Ændr PC-indstillinger."
3. Udfold udvalget af "Trådløse enheder" under "Trådløs."
4. Sørg for, at flyfunktionen er slået fra her.
5. Slå WLAN- eller Bluetooth-funktionen til/fra ved at skyde funktionsomskifterlinjen.
Se Status-LED for at kontrollere enhedens status.



1. Når flyfunktionen er sat til ON, vil WLAN- og Bluetooth-funktionerne øjeblikkeligt deaktiveres.
2. Denne information er kun vejledende, og kan ændres uden varsel.